

mechapro[®]

All-in-one
Schrittmotorkarte

Slider SFX

Automatisierungsanlagen
und CNC-Maschinen
mit Schrittmotoren
steuern

Die vorliegende Schrittmotor-Leistungstreiberkarte wurde unter Zugrundelegung aller zum Zeitpunkt der Entwicklung üblichen und bekannten Richtlinien entworfen und sehr aufwendig und sorgfältig getestet. Eine Garantie für fehlerfreie Funktion kann dennoch nicht gegeben werden. Die Entwickler sichern zu, daß **Slider SFX** in Verbindung mit geeigneten Steuerungen und geeigneten mechanischen Komponenten im Sinne der Beschreibung und Benutzungsanleitung grundsätzlich für den vorgesehenen Zweck geeignet ist.

Jede Haftung für Folgeschäden oder Schäden aus entgangenem Gewinn, Betriebsunterbrechung, Verlust von Informationen usw. ist ausgeschlossen.

Bei der Schrittmotorkarte **Slider SFX** handelt es sich um eine Komponente, die nur in Verbindung mit einer Spannungsversorgung und einer geeigneten Steuerung oder einem Personal Computer und geeigneter Software lauffähig ist. Sie ist auf keinen Fall eine eigenständige Steuerung.

Da sich Fehler, trotz aller Bemühungen, nie ganz vermeiden lassen, sind wir für jeden Hinweis dankbar.

mechapro GmbH

Martin Luther Str. 3-5
52062 Aachen

Tel.: 0241/4091800

Fax: 0241/4091803

eMail : info@mechapro.de

Stand: Januar 2010

Alle namentlich genannten Produkte sind Warenzeichen oder eingetragene Warenzeichen ihrer jeweiligen Firmen.

Inhalt

1	Was kann Slider SFX?	4
1.1	Varianten von Slider SFX.....	5
1.2	Optionale 4. Achse.....	6
2	Inbetriebnahme.....	7
2.1	Grundeinstellungen bei Auslieferung.....	8
2.2	Einbau und Belüftung	8
2.3	Einbaumaße	9
2.4	X4 - Spannungsversorgung	9
2.5	X10 - Steuersignale	10
2.6	JP1-JP8 - Jumperkonfiguration, Signalzuordnung	11
2.7	JP6 – Pin 14 schaltet Relais 2 oder PWM.....	12
2.8	JP10 - Toggle-Signal, Sicherheitsfunktion.....	12
2.9	JP11 – Startup Zeit	13
2.10	JP12 – Relaisansteuerung invertieren	13
2.11	X3(1/2) - Notaus.....	13
2.12	X7 - Eingänge für End- und Referenzschalter.....	14
2.13	X2 - Schaltausgänge	14
2.14	X3(3/4) - Ausgang Analogsignal für Spindeldrehzahl	15
2.15	X6, X8, X11 - Motoranschlüsse	16
2.16	X5 - Zusätzlicher Kondensator	17
2.17	S1/S2/S3/S5 – Einstellung von Motorstrom und Schrittweite.....	17
2.18	LEDs / Statusanzeigen	18
2.15	X19 – Anschluss für externe LEDs.....	19
2.20	X1 – Anschluss für Lüfter	19
2.21	X9 – Erweiterung um eine vierte Achse	20
3	Sicherheitshinweise	22

Wie dieses Handbuch aufgebaut ist...

Das vorliegende Handbuch bietet Ihnen alle Informationen zur Benutzung von **Slider SFX**. Es gliedert sich in einzelne Kapitel, deren Inhalt im Folgenden aufgeführt ist.

Kapitel 1 : Kurze Einführung und technische Details

Kapitel 2 : Vorgehensweise bei der ersten Inbetriebnahme, Anschlussbelegung

Kapitel 3 : Sicherheitshinweise

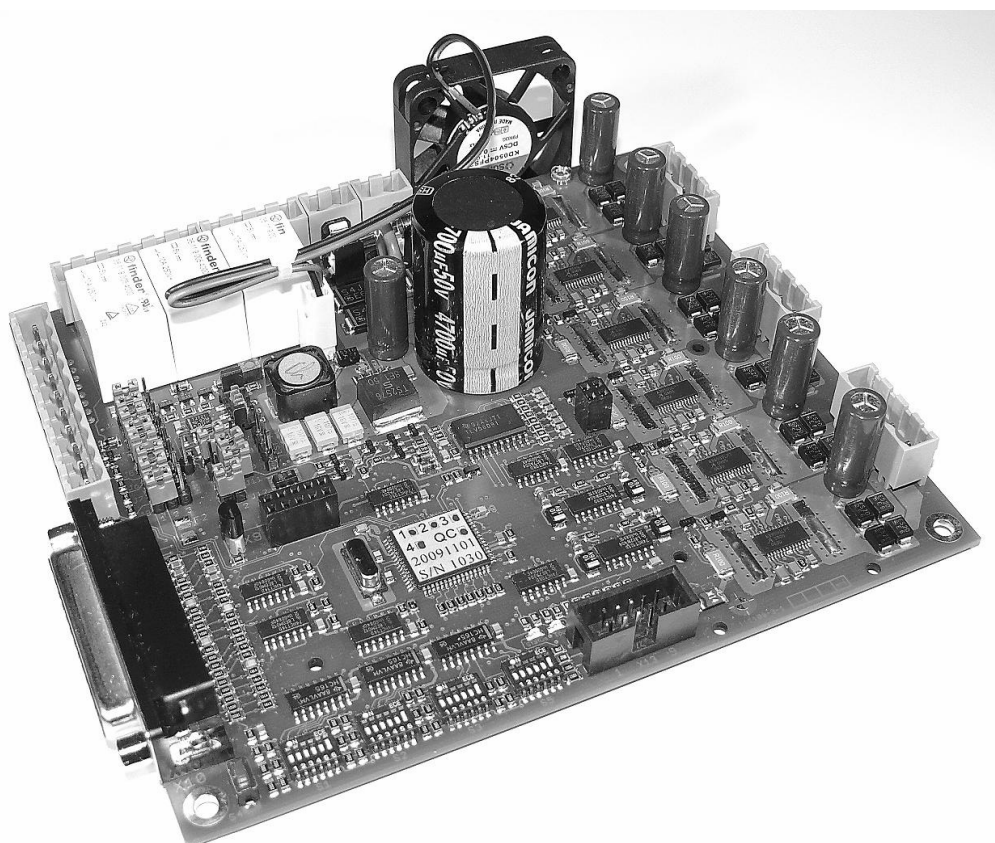
1 Was kann Slider SFX?

Die Schrittmotor-Leistungskarte **Slider SFX** ist eine hoch entwickelte Schaltung, welche die Leistungstreiber für drei oder vier 2-Phasen-Schrittmotoren und einige weitere nützliche Komponenten vereint. Die Ansteuerung erfolgt über Steuersignale an einer 25-poligen D-Sub Buchse und geeigneten Steuerungen oder direkt über die LPT- Druckerschnittstelle eines Personal Computers und geeigneter Steuer-Software.

Slider SFX ist ideal mit den bei uns erhältlichen Software-Produkten **PC-NC und WinPC-NC** anzusteuern. Die Signale sind voll kompatibel zu diesen Steuerprogrammen.

Mit einer Drei- oder Vierachsenmechanik lassen sich vielfältige Arbeiten ausführen. Beispiele dafür sind...

- Schilder gravieren
- 3D-Reliefs fräsen
- Negativmuster oder Gussformen fräsen
- Beschriftungsfolien schneiden
- Prototyp-Platinen fräsen und bohren
- Klebstoffe auftragen und dosieren
- Frontplatten ausfräsen und bearbeiten
- Dreh- und Drechselarbeiten durchführen
- Brenn- oder Plasma Schneidaufgaben ausführen
- Pick&Place oder Roboteranwendungen
- ...und vieles mehr

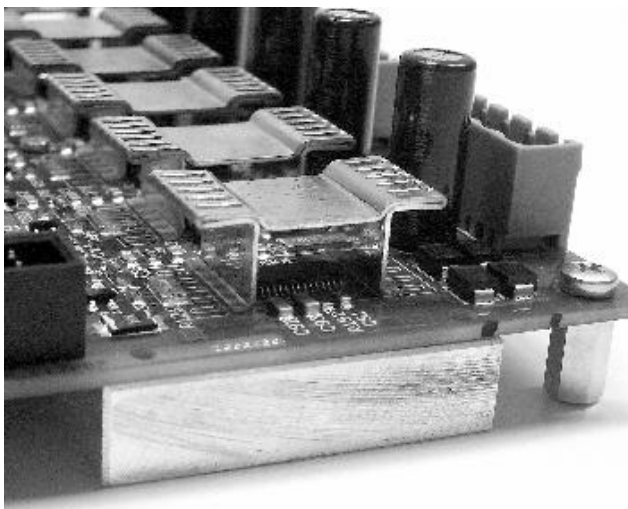


Die technischen Daten der Karte *Slider SFX* sind...

- Anschluss für drei 2-Phasen-Schrittmotoren direkt auf der Karte
- Optionale 4. Achse als Huckepack-Modul aufsteckbar
- Wechsel- oder Gleichspannungsbetrieb ohne externe Stabilisierung, d.h. einfache Versorgung mit Trafo
- Steuersignale durch 25-polige SUB-D-Buchse z.B. direkt von der PC-Druckerschnittstelle (LPT)
- Voll-, Halb-, Viertel-, Achtel bis 1/16tel- sowie 1/2,5tel- bis 1/10tel-Schritt möglich (sinusförmiger Mikroschritt)
- Phasenstrom bis zu 3,0A
- Phasenstrom über DIP-Schalter für jeden Motor individuell einstellbar, zusätzlich über Eingangssignal auf 50% absenkbar
- Kurzschlussfest gegen Wicklungsschlüsse und Kurzschlüsse nach Masse (0V)
- Bereitschalter wirkt direkt als Freigabe (Enable) der Endstufen und der Relais, z.B. für Schutzhaube verwendbar
- Drei Relais für Schaltausgänge, 240V~/10A, z.B. Bohrspindel, Kühlmittelpumpe und Spannzange, auch DC-Spannungen sind schaltbar
- LEDs zur Kontrolle der Versorgungsspannung und weiterer Zustände, zusätzliches Steckerfeld um LEDs z.B. in Gehäusefront zu integrieren
- 5 frei belegbare Eingänge als Schließer oder Öffner, z.B. für End- oder Referenzschalter
- Schutzschaltung mit Toggle- oder Bereit-Signal für Relais und Motoren
- In Normalausführung bis 50°C Umgebungstemperatur, spezielle HT-Variante bis 70°C
- Analogausgang 0-5V oder 0-10V zur Ansteuerung von drehzahlgesteuerten Bohr-/Frässpindeln, Auswertung eines PWM-Signals
- Ansteuerung eines Relais abhängig vom PWM-Wert, Schaltschwelle bei 10%
- NOTAUS-Kontakt, Öffner
- Abmessungen 150 x 130 x 52 mm

1.1 Varianten von Slider SFX

Die Schrittmotorsteuerkarte **Slider SFX** gibt es in zwei Varianten und mit optionaler 4ter Achse. Die normale Ausführung ist für Umgebungstemperaturen bis 50°C konzipiert und darf nur in Gehäusen und Anlagen verwendet werden, in denen diese Grenztemperatur



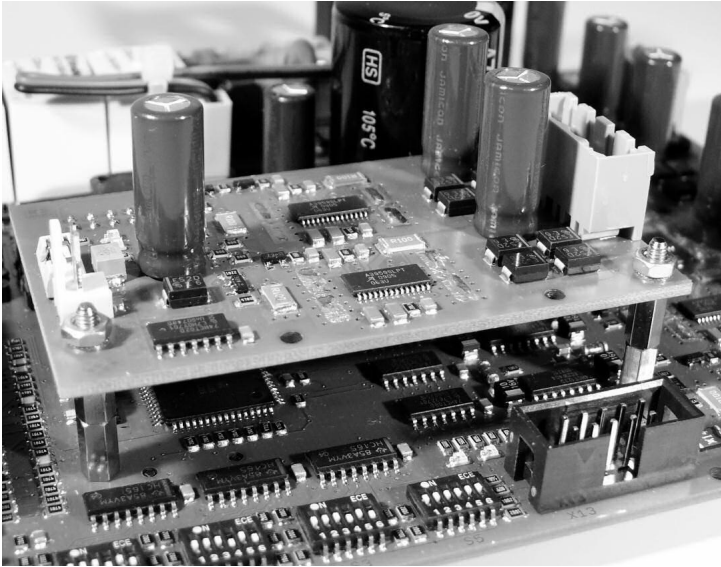
nicht überschritten wird. Für die Kühlung genügt ein seitlich an der Karte angebrachter Lüfter oder ein Gehäuselüfter. Ein Filter mit mind. 30ppi ist zwingend erforderlich.

Die Variante **Slider SFX HT** ist für Umgebungstemperaturen bis 70°C ausgelegt und besitzt auf der Ober- und Unterseite passive Kühlkörper. Auch hierbei sollte durch Einsatz eines geeigneten Lüfters für weitere Kühlung gesorgt werden.

Spezielle OEM-Varianten können auf Wunsch ganz ohne Kartenlüfter oder mit

anderen speziellen und kundenspezifischen Bestückungsoptionen geliefert werden. Wir freuen uns auf Ihre Anfragen.

1.2 Optionale 4. Achse



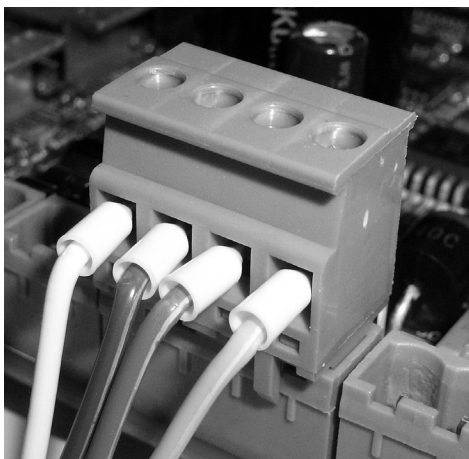
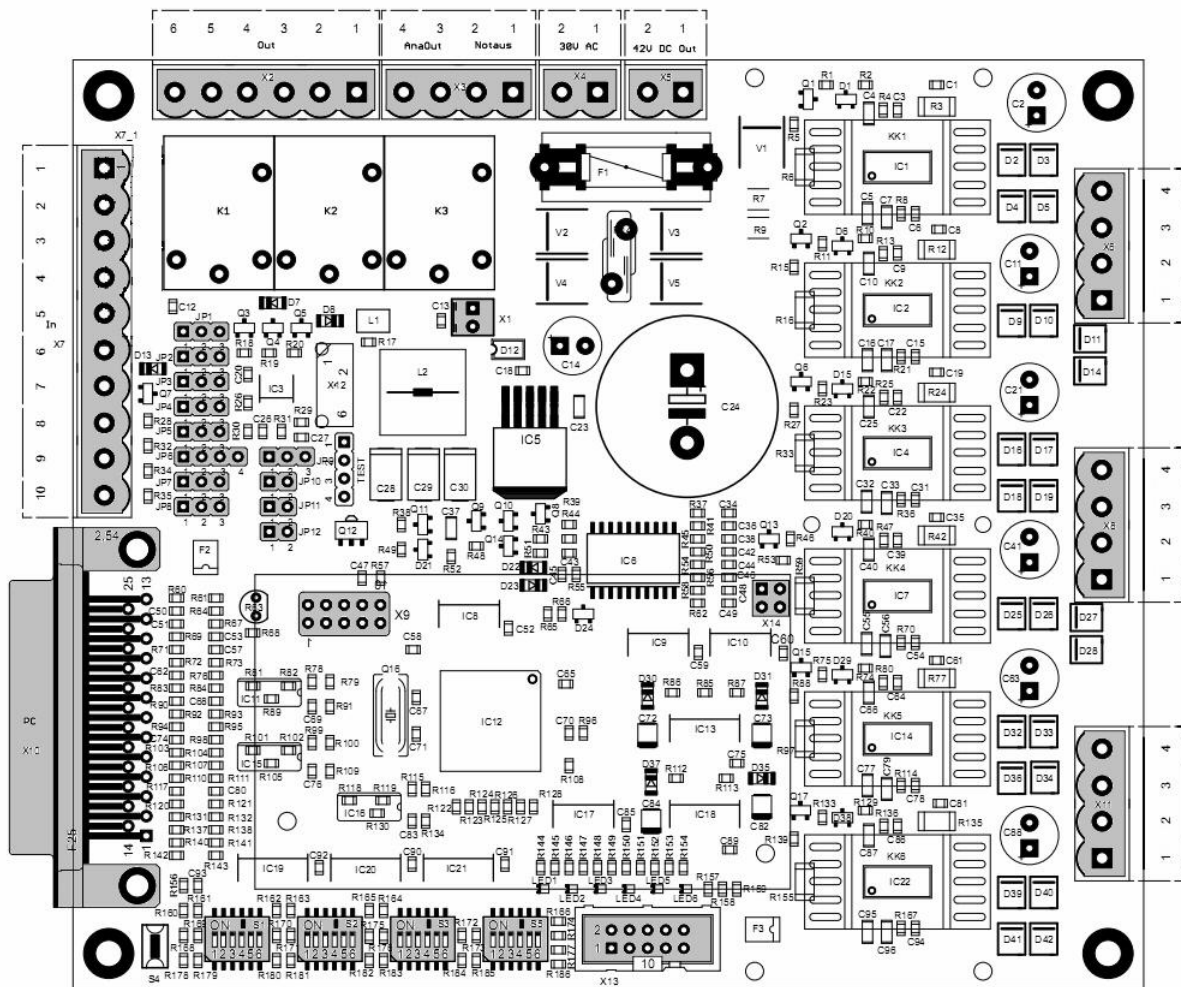
Mit einem aufsteckbaren Zusatzmodul kann die Schrittmotorkarte **SliderSFX** auch 4 Achsen bedienen. Der Steckplatz mit zwei Kontaktfeldern und Abstandsbolzen befindet sich direkt oberhalb der DIP-Schalter.

Das Einzelmodul **SliderSFX-4** kann zusammen mit der Karte oder samt Montagematerial später nachbestellt werden und ist leicht selbst zu montieren.

2 Inbetriebnahme

Vor der ersten Inbetriebnahme und dem Anschluss bzw. Einschalten der Versorgungsspannung sollten Sie unbedingt alle Schutzvorschriften beachten.

Auf der **Slider SFX** Karte sind alle notwendigen Anschlüsse mit Schraubklemmen vorzunehmen. Alle Klemmen werden später genau erklärt. Einen ersten Überblick gibt folgende Skizze. Alle relevanten Anschlüsse oder Einstellmöglichkeiten sind grau gekennzeichnet.



Bei allen Anschlüssen ist für bestmöglichen Kontakt an den Klemmen zu sorgen. Alle Signalleitungen und die Motoranschlüsse sollten unbedingt mit Aderendhülsen versehen werden. Um Störungen speziell bei den Schaltereingängen an X7 zu vermeiden, sollten geschirmte und/oder verdrehte Leitungen („twisted-pair“) verwendet werden.

2.1 Grundeinstellungen bei Auslieferung

Bei Auslieferung sind die Jumper JP1-JP9 auf Stellung 1-2 gesetzt, JP10 auf 2-3 und JP11 und JP12 offen. Damit ergibt sich an der Schnittstelle X10 (Eingang vom PC-Parallelport) folgende Funktionszuordnung:

- Pin 14** schaltet Relais 2
- Pin 15** ist allgemeiner Eingang
- Pin 16** schaltet Relais 3
- Pin 17** steuert die Stromabsenkung der Motoren (low aktiv)

Für die vollständige Belegung der Schnittstelle X10 wird auf Abschnitt 2.5 verwiesen.

Der Spannungsbereich des Analogausgangs (zur Ansteuerung einer Hauptspindel) beträgt im Auslieferungszustand 0-10V. Die Überwachung des Toggle-Signals ist nicht aktiv. Die Relais sind nicht invertiert und die Startup-Zeit der Karte beträgt ca. 3 Sekunden.

Die DIP-Schalter der einzelnen Achsen stehen so, daß alle Motoren mit 1A Phasenstrom und im ¼-Schritt-Betrieb angesteuert werden, also mit 800 Schritten pro Umdrehung für einen Standardmotor mit 1,8°/Vollschritt.

2.2 Einbau und Belüftung

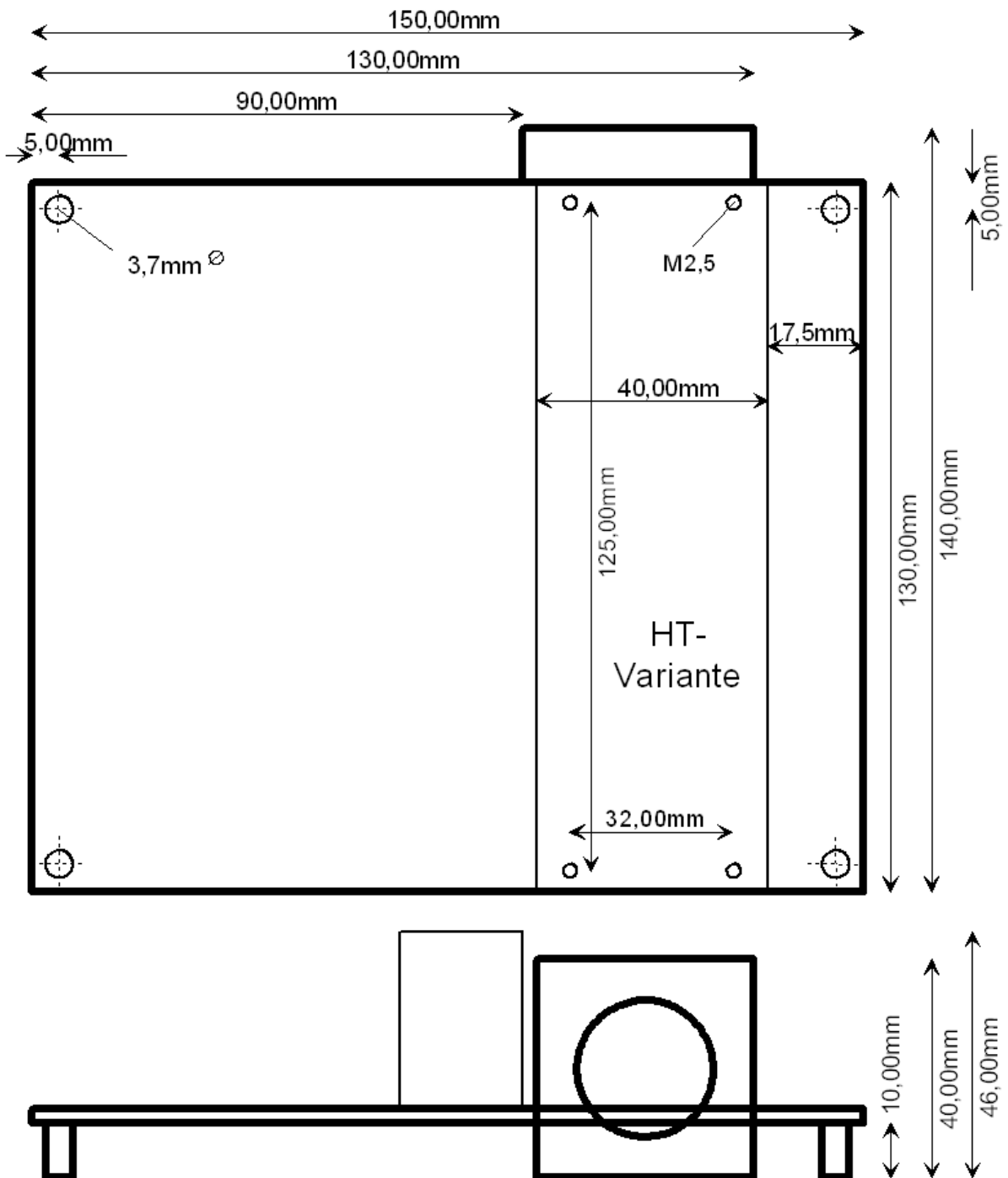
Slider SFX ist für Umgebungsbedingungen bis 50°C erprobt. Für Umgebungstemperaturen bis 70°C ist eine **HT**-Version erhältlich. Beim Einbau in ein Gehäuse ist für ausreichende Belüftung zu sorgen, z.B. durch entsprechende Belüftungsöffnungen im Gehäusedeckel. Der seitlich angebrachte Lüfter kann wahlweise vorne oder hinten an der **Slider SFX** angebracht werden, je nach Gehäuseeinbau oder Kühlluftführung im Gehäuse. Falls ein Gehäuse mit integriertem Lüfter verwendet wird, dann sollte der Luftstrom so geführt werden, dass er über die 6 Treiberbausteine (ICs 1, 2, 5, 7, 12, 17) läuft. Die Richtung des Luftstroms des Kartenlüfters sollte dem Luftstrom im Gehäuse angepasst werden. Falls die Gehäusebelüftung ausreichend ist kann ggf. auf den vormontierten Kartenlüfter verzichtet werden.

Achtung:

Belüftungsöffnungen (aktiv oder passiv) sollten mit Filtermatten mit mindestens 30ppi gegen das Eindringen von Spänen gesichert werden! Eindringende Metallpartikel können die Funktion der Karte beeinträchtigen und zur Zerstörung der Karte führen!

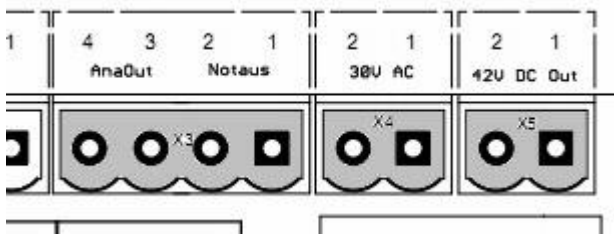
Die **HT**-Version für Umgebungstemperaturen bis 70°C ist auf der Unterseite mit einem 10mm starken Kühlkörper ausgestattet, der idealerweise vollflächig mit dem Gehäuseboden verschraubt wird. Damit ist für bestmögliche Wärmeableitung gesorgt.

2.3 Einbaumaße



2.4 X4 - Spannungsversorgung

Die Schrittmotorkarte **Slider SFX** kann mit Gleich- oder Wechselspannung versorgt werden. Bei Wechselspannung sollten 12V~ nicht unter- und 30V~ nicht überschritten werden. Bei Gleichspannung gelten als Grenzen 15V= bis maximal 42V=, die Polarität spielt dabei keine Rolle. Der Eingang ist mit einer Glassicherung (6,3A flink) abgesichert. Ausgelöste Sicherungen dürfen nur durch Sicherungen mit gleichem Nennstrom und gleicher Auslö-



secharakteristik ausgetauscht werden!

Für die Versorgung der Karte wird eine Transformator- bzw. Netzteilleistung von 100-160VA empfohlen, abhängig von den verwendeten Motoren und der verwendeten Nennspannung. Wir beraten Sie gerne bei

der Auswahl. Zur Einhaltung der EMV Vorschriften ist vor den verwendeten Transformator ein geeignetes Netzfilter zu schalten.

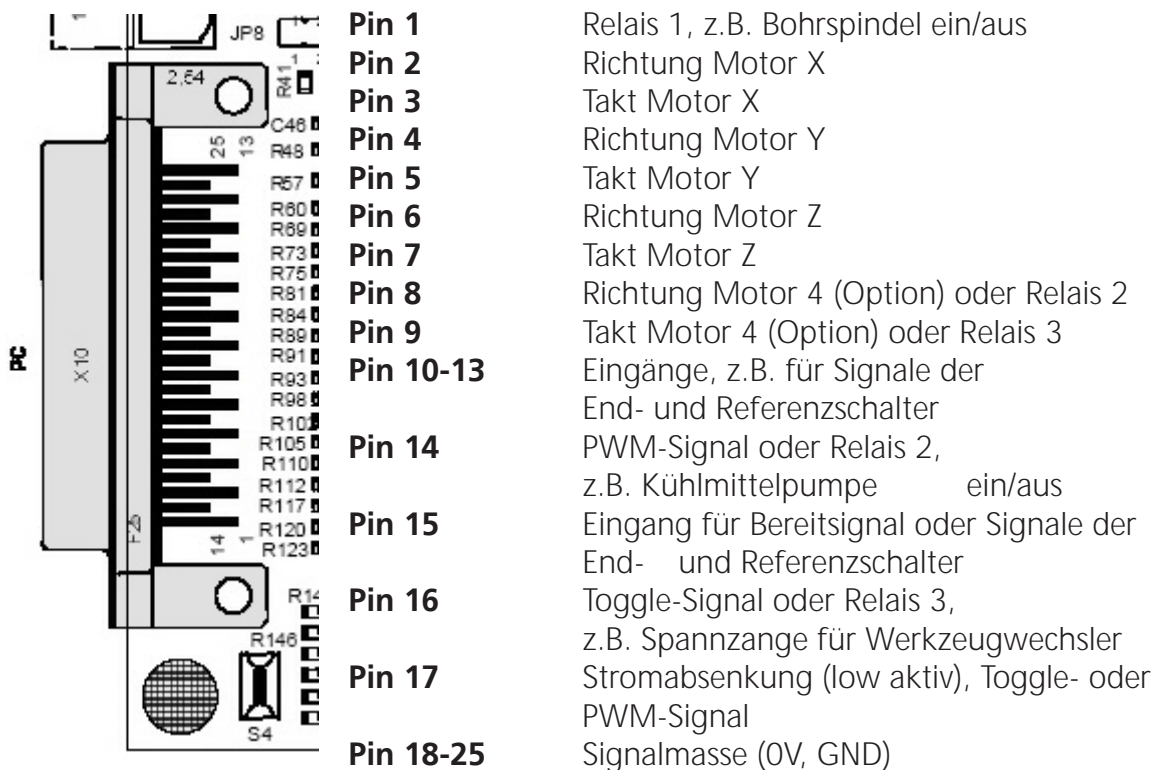
Vorsicht :

Beim Bremsen geht ein Schrittmotor in den generatorischen Betrieb über. Dabei kann die Spannung vorübergehend ansteigen, sie darf aber auf keinen Fall über 45V ansteigen, da sonst die Treiberstufe beschädigt wird. Diese Gefahr ist bei Versorgung mit hoher Spannung eher gegeben, als bei niedriger.

2.5 X10 - Steuersignale

Alle Steuersignale werden über die 25-polige SUB-D-Buchse zugeführt. Die Signale schalten gegen Masse und sind so ausgelegt, dass auch schwache Schnittstellen an modernen Personal Computern problemlos damit zurechtkommen sollten.

Die Belegung ist...



In Verbindung mit den bei uns erhältlichen Steuerprogrammen **PC-NC**, **CNC-Control**, **WinPCNC** und **X4Step** gibt es bei der Ansteuerung von 3 oder 4 Achsen keinerlei Kompatibilitätsprobleme. Selbstverständlich sind auch andere Steuerprogramme nutzbar.

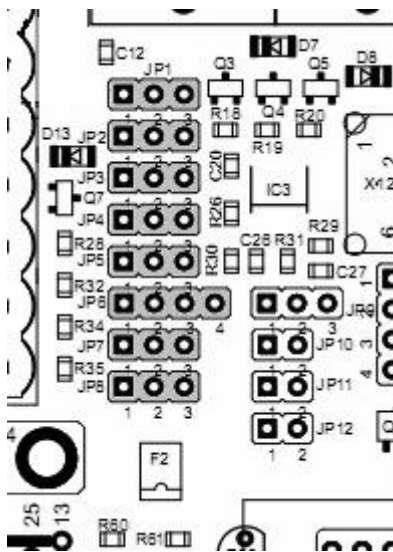
2.6 JP1-JP8 - Jumperkonfiguration, Signalzuordnung

Einige Pins (8, 9, 14, 16 und 17) können auf der **Slider SFX** für verschiedene Funktionen verwendet werden. Eine Übersicht der möglichen Funktionen an den unterschiedlichen Pins gibt Abschnitt 2.5. Die Auswahl der jeweiligen Funktion erfolgt über Jumper, die Standard-einstellung ist jeweils die Verbindung der Pins 1-2.

- JP1: Pin15 ist allgemeiner Eingang (Klemme X7.9/7.10 (Jumper 1-2) oder gibt Bereit-Signal (low-aktiv) der **Slider SFX** aus (Jumper 2-3).
- JP4: Pin16 schaltet Relais 3 (Jumper 1-2) oder Toggle-Signal (Jumper 2-3).
- JP6: Pin14 schaltet Relais 2 (Jumper 1-2) und/oder PWM-Signal (Jumper 3-4). Hier können auch 2 Jumper gleichzeitig gesteckt sein.
- JP7: Pin8 schaltet Richtung Motor 4 (Jumper 1-2) bzw. Relais 2 (Jumper 2-3).
- JP8: Pin9 schaltet Takt Motor 4 (Jumper 1-2) bzw. Relais 3 (Jumper 2-3).

Zur Auswertung des Bereitsignals mit **WinPCNC** ist in der Signalzuordnung das Signal „I247 NBereit“ auf „Pin15“ einzustellen.

Das Bereitsignal wird von der **Slider SFX** signalisiert, wenn der Kontakt X3 (Notaus) geöffnet wird oder wenn Fehler auf der Karte festgestellt werden (z.B. Kurzschluss eines Motors). Über das Signal kann verhindert werden, dass nach Beseitigung des Fehlers die Bearbeitung eines Programms unvermittelt wieder anläuft, obwohl die Positionen der Motoren nicht mehr mit denen übereinstimmen, von der die Software ausgeht.



Vorsicht:

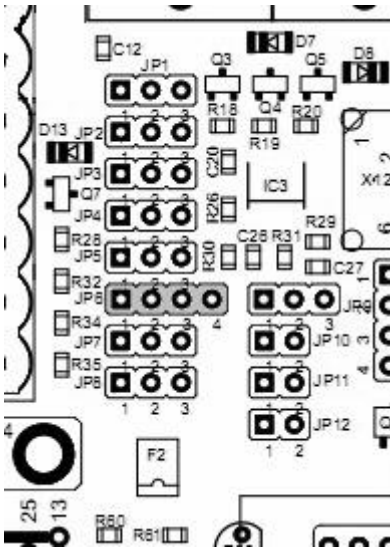
Es dürfen niemals zwei Pins für dieselbe Funktion konfiguriert werden, da sonst die Ausgänge des Parallelports kurzgeschlossen werden könnten. Dies betrifft die Jumper JP2-JP8.

Um Schäden durch unbeabsichtigte Berührung benachbarter Pins zu vermeiden, wird dringend empfohlen, Jumpereinstellungen nur bei abgeschalteter Spannungsversorgung vorzunehmen.

Funktion Pin17	JP2	JP3	JP5
Stromabsenkung	1-2	1-2	beliebig
Toggle	2-3	2-3	1-2
PWM	2-3	2-3	2-3

Bei Verwendung der Motorstromabsenkung über Pin17 ist bei **WinPCNC** in der Signalzuordnung das Signal „Q251 Achse läuft“ auf „Pin17 invertiert“ einzustellen.

2.7 JP6 – Pin 14 schaltet Relais 2 oder PWM



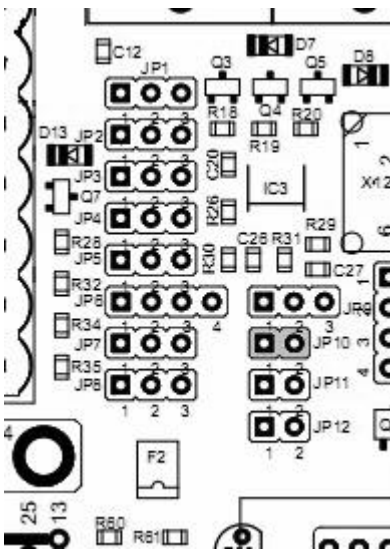
Jumper JP6 ist als doppelter Kontakt mit 4 Stiften ausgeführt und ermöglicht 2 Funktionen.

Bei gestecktem Jumper in Position 3-4 erfolgt die Auswertung des Pin 14 Signals in der PWM-Schaltung und kann damit den 0-5V bzw. 0-10V Analogwert erzeugen. Bei Jumper in Position 1-2 erfolgt die Ansteuerung von Relais 2 mit Pin 14. Wenn beide Jumper gesteckt sind, dann wird Pin 14 als PWM-Signal ausgewertet und die Ansteuerung von Relais 2 erfolgt automatisch in Abhängigkeit vom PWM-Wert.

Die Schaltschwelle für das Relais ist bei Auswertung des PWM-Signals mit einer Hysterese versehen. Bei PWM-Werten größer 10% ist das Relais 2 angezogen, bei PWM-Werten kleiner 5% wird es wieder abgeschaltet.

- Jumper JP6 nur auf 1-2 Pin 14 steuert Relais 2
- Jumper JP6 nur auf 3-4 Pin 14 steuert PWM-Logik und erzeugt Analogwert
- Jumper JP6 auf 1-2 und 3-4 Pin 14 steuert PWM-Logik und Relais 2 wird abhängig vom PWM-Wert automatisch geschaltet

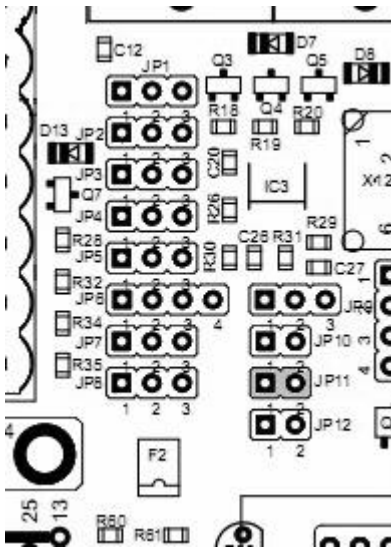
2.8 JP10 - Toggle-Signal, Sicherheitsfunktion



Beim Einschalten des PCs und durch Routinen des Betriebssystems können vor dem Start der CNC-Software (z.B. **WinPCNC**) die Pins des Parallelports ihre Pegel unvorhergesehen ändern. Um ein unbeabsichtigtes Schalten der Relais oder ungewollte Bewegungen der Motoren zu verhindern, unterstützt **WinPCNC** die Ausgabe eines Sicherheitssignals („Q219 Toggle/Bereit“). Bei anderen Produkten wird diese Funktion auch als „Charge Pump Signal“ bezeichnet. Erst wenn die **Slider SFX** das Toggle-Signal (Rechtecksignal mit mind. 250 Hz) von der CNC-Software erkannt hat, werden die Endstufen und die Relais freigegeben.

Bei Verwendung von Steuerungen ohne ein solches Toggle-Signal, z.B. mit **PC-NC** (DOS), muss die Überwachung des Signals über JP10 (Jumper auf 2-3) deaktiviert werden.

- JP10: Toggle-Signal verwendet (Jumper 1-2) oder nicht (Jumper 2-3).

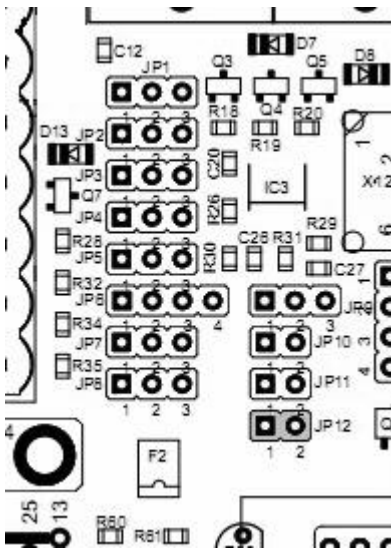


2.9 JP11 – Startup Zeit

Mit Jumper JP11 kann die Startup-Zeit der Schrittmotorkarte beeinflusst werden. Mit offenem Jumper ist die Karte ca. 3 Sekunden nach dem Einschalten der Versorgung bereit und die Motoren bestromt. Mit gestecktem Jumper wird diese Zeit auf ca. 10 Sekunden verlängert. Damit kann unter Umständen sichergestellt werden, dass die übergeordnete Steuerung oder der PC mit Steuersoftware ebenfalls bereit und alle Signale in definiertem Zustand sind.

Bei jedem Bootvorgang zeigt LED1 mit Blinkcode die aktuelle Versionsnummer an und anschließend die Bereitschaft.

- JP11: Startup-Zeit ca. 3 Sekunden (offen) oder ca. 10 Sekunden (gesteckt).

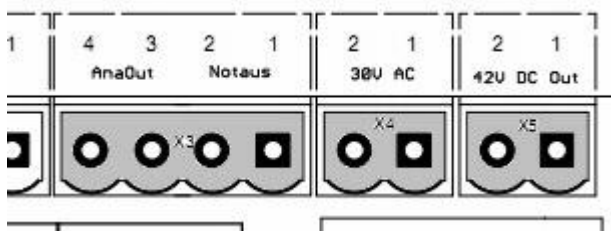


2.10 JP12 – Relaisansteuerung invertieren

Je nach Signalpegel zur Ansteuerung der Relais kann es sein, dass die einzelnen Relais genau falsch herum schalten, also angezogen sind im inaktiven Zustand und abgefallen im aktiven Zustand. Auch beim Einschalten oder Hochfahren des Steuerrechners kann es zu fehlerhaften Relaiszuständen kommen. Mit gestecktem Jumper JP12 wird die Ansteuerung aller 3 Relais invertiert.

- JP12: Relaisansteuerung invertiert (gesteckt) oder nicht (offen).

2.11 X3(1/2) - Notaus



Das Bereit- oder Notaus-Signal an der Klemme X3, Kontakt 1/2, schaltet die drei Leistungstreiber für die Motoren aktiv und wirkt als Freigabe für die Relais. Die Leitung geht auf den „Enable“ Eingang der Endstufen und kann somit leicht als Notaus oder Kontakt einer Schutzhaube verwendet

werden. Der Schalter muss ein Öffner sein. Bei geöffnetem Schalter sind alle drei Motoren stromlos und können nicht mehr angesteuert werden. Gleiches gilt für die Relais.

Vorsicht :

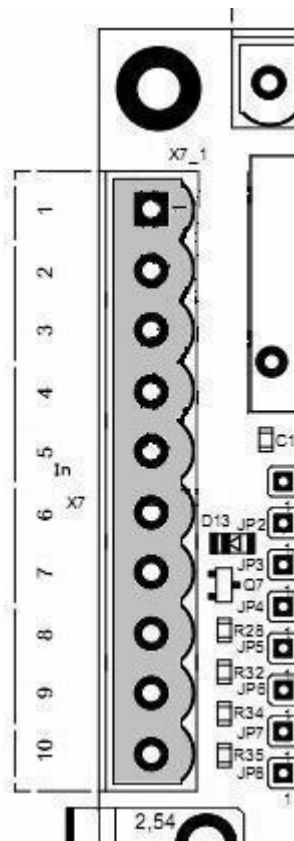
Stromlose Motoren haben kaum Haltmoment. Wenn sie sich in Bewegung befinden, so werden sie durch die Trägheit der Achse noch weiterbewegt. Eine stromlose Z-Achse könnte z.B. durch die Masse nach unten auf den Tisch oder gegen den Anschlag fahren.

Wenn kein Schalter verwendet wird, so muss der Kontakt mit einer Drahtbrücke geschlossen werden. Pin X3.2 ist Masse, Pin X3.1 der Signaleingang.

Belegung am Stecker X3:

Pin 1 Notaus-Kontakt
Pin 2 GND

2.12 X7 - Eingänge für End- und Referenzschalter



Die Schrittmotorkarte **Slider SFX** hat 5 Eingänge, die auf Leitungen am 25-poligen SUB-D Stecker geführt sind. Es sind exakt die Pins, die die Druckerschnittstelle am PC als Eingänge benutzt. Als Schalter können sowohl Schließer als auch Öffner verwendet werden. Für jeden Eingang sind jeweils zwei Klemmenanschlüsse vorhanden.

Die Belegung ist wie folgt...

- Klemme X7.1 Pin 10
- Klemme X7.2 GND
- Klemme X7.3 Pin 11
- Klemme X7.4 GND
- Klemme X7.5 Pin 12
- Klemme X7.6 GND
- Klemme X7.7 Pin 13
- Klemme X7.8 GND
- Klemme X7.9 Pin 15
- Klemme X7.10 GND

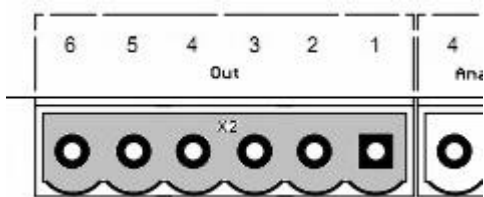
Je nach Auswertung in der Steuerung oder im Steuerprogramm können an den Eingangsklemmen End-, Referenzschalter oder sonstige Sensoren angeschlossen werden.

Hinweis:

Abhängig von der Stellung des Jumpers JP1 wird an Pin15 der Eingang X7.9/10 gezeigt, oder er signalisiert die Betriebsbereitschaft der Slider SFX.

2.13 X2 - Schaltausgänge

Slider SFX besitzt 3 Relais, die über Leitungen am 25-poligen SUB-D Anschluss anzusprechen sind. Es sind die Pins 1, 8, 9, 14 und 16 möglich, die z.B. von **PC-NC** oder **WinPC-NC** als Bohrspindel, Kühlmittelpumpe, Spannzange und freiprogrammierbare Ausgänge verwendet werden.



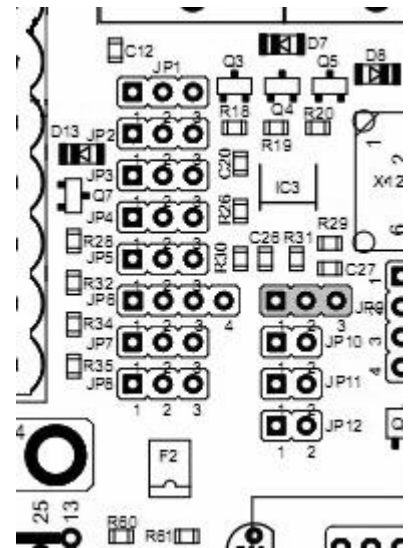
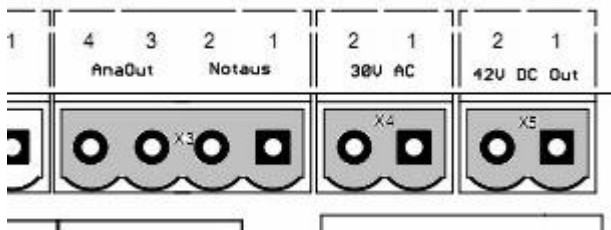
Die genaue Zuordnung der Pins zu den Relais erfolgt mittels Jumper.

Die Zuordnung ist folgende...

- Klemme X2.1/2.2 Relais 1 - Pin 1
- Klemme X2.3/2.4 Relais 2 - Pin 14 (alternativ Pin 8)
- Klemme X2.5/2.6 Relais 3 - Pin 16 (alternativ Pin 9)

Alle Relais sind bis 10A bei max. 240V~ belastbar. Auch DC-Spannungen können geschaltet werden.

2.14 X3(3/4) - Ausgang Analogsignal für Spindeldrehzahl



Slider SFX kann aus einem PWM-Signal (PWM-Frequenz mindestens 200 Hz) ein analoges Signal zur Steuerung der Hauptspindeldrehzahl erzeugen. Viele Frequenzumrichter zur Regelung von 3-phasigen Synchron- oder Asynchron-Hauptspindeln können ein solches Analogsignal als Sollwert für die Drehzahl verarbeiten. Konsultieren Sie das Handbuch Ihres Frequenzumrichters um herauszufinden, wie die Auswertung des Drehzahlsollwertes am Gerät parametrierbar wird.

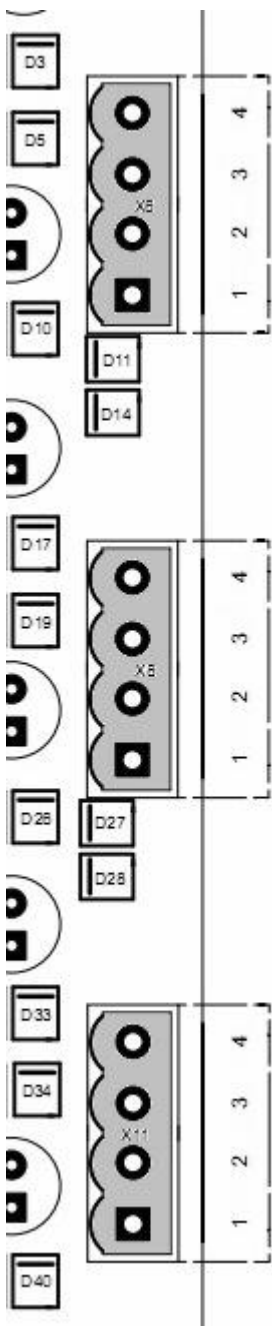
Der Ausgang der **Slider SFX** kann wahlweise ein Signal von 0-10V (Standardeinstellung) oder 0-5V erzeugen, wobei 10V bzw. 5V der parametrierbaren Maximaldrehzahl entspricht. Voraussetzung für die Ausgabe des Signals sind die Auswahl eines Pins für das PWM-Signal und die passende Konfiguration der Steuersoftware, z.B. bei **WinPC-NC**: „Signal Q218 Drehzahl PWM“.

Das PWM-Signal kann entweder an Pin14 oder Pin 17 ausgewertet werden. Die Signalzuordnung wird mit den Jumpers JP2, JP3, JP5 und JP6 festgelegt.

Belegung am Stecker X3 : Pin 3 Analogausgang 0-10V bzw. 0-5V Pin 4 GND

- JP9: Analogausgang (Spindel) 0-10V (Jumper 1-2) oder 0-5V (Jumper 2-3).

2.15 X6, X8, X11 - Motoranschlüsse



Die **Slider SFX**-Karte ist nur für 2-Phasen-Schrittmotoren entwickelt worden. Es können sowohl bipolare als auch unipolare Motoren verwendet werden. Falls kein Datenblatt zum Motor vorliegt, sollten vor dem Anschluss unbedingt die Motorwicklungen ausgemessen werden, um die einzelnen Anschlüsse zuordnen zu können.

Bipolare Motoren haben 4 Anschlüsse, wobei immer zwei zu einer Wicklung gehören. Diese beiden sind mit einem Ohmmeter recht einfach zu ermitteln. Die beiden Anschlüsse jeder Wicklung müssen dann als Phase A1/A2 und Phase B1/B2 an der **Slider SFX**-Karte angeschlossen werden.

Unipolare Motoren haben 5 oder 6 Anschlüsse, wobei die beiden Wicklungen in der Mitte abgegriffen werden. Auch bei diesen Motoren können die vier äußeren Anschlüsse der beiden Wicklungen leicht mit einem Ohmmeter ausgemessen werden. Die Mittelabgriffe müssen unbeschaltet bleiben und sollten isoliert werden, um Kontakt mit elektrisch leitenden Teilen zu vermeiden. Der Anschluss erfolgt dann analog an Phase A1/A2 und Phase B1/B2.

Nach dem richtigen Anschluss müssen die Motoren in beide Richtungen ruhig und ruckfrei fahren. Ein falscher Anschluss äußert sich in ruckartigem Fahren oder Zappeln der Motoren.

Die Drehrichtung der Motoren kann einfach durch Drehen der Anschlüsse einer Phase getauscht werden, z.B. A1 mit A2.

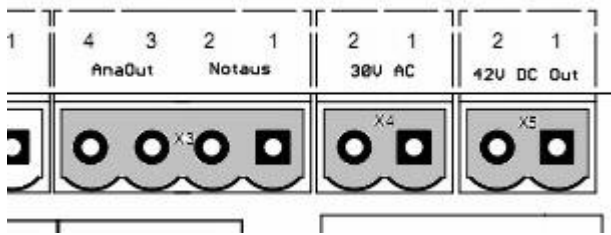
Die Anschlüsse sind den Achsen wie folgt zugeordnet:

- X11 (1+2) – X-Achse Phase A
- X11 (3+4) – X-Achse Phase B
- X8 (1+2) – Y-Achse Phase A
- X8 (3+4) – Y-Achse Phase B
- X6 (1+2) – Z-Achse Phase A
- X6 (3+4) – Z-Achse Phase B

Vorsicht :

Auf keinen Fall darf eine Motorphase mit dem Plus-Anschluss der Versorgungsspannung verbunden werden. Das würde unweigerlich die Leistungsendstufe zerstören.

2.16 X5 - Zusätzlicher Kondensator



Beim Bremsen geht ein Schrittmotor in den generatorischen Betrieb über und speist Energie in die Schaltung zurück. Dabei kann die Spannung vorübergehend erheblich ansteigen. Um zu verhindern, dass sie über 45V ansteigt, kann zusätzlich zu dem vorhandenen Kondensator an der Klemme X5 ein weiterer angeschlossen werden. Speziell bei der Verwendung von sehr großen und leistungsstarken Motoren empfiehlt sich die Verwendung eines weiteren Kondensators. X5.1 ist Masse, an X5.2 liegt die positive Versorgungsspannung an (Gleichspannung).

Speziell bei der Verwendung von sehr großen und leistungsstarken Motoren empfiehlt sich die Verwendung eines weiteren Kondensators. X5.1 ist Masse, an X5.2 liegt die positive Versorgungsspannung an (Gleichspannung).

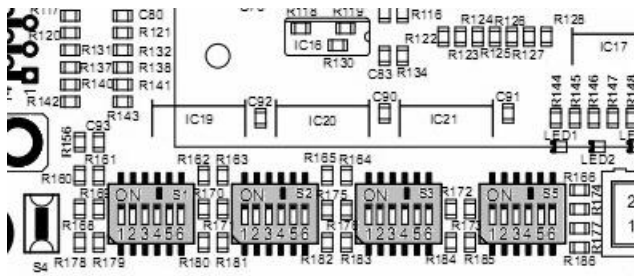
Belegung am Stecker X5 :

- Pin 1 GND
- Pin 2 +42VDC

Hinweis:

In den allermeisten Fällen ist die Verwendung eines zusätzlichen Kondensators nicht nötig.

2.17 S1/S2/S3/S5 – Einstellung von Motorstrom und Schrittweite



Die Schrittmotortreiber bieten Unterstützung für Mikroschrittbetrieb. Es wird ein quasi sinusförmiger Verlauf der Motorströme erzeugt. Die Schrittauflösung kann für alle drei Motoren einzeln mit den jeweils rechten drei Schaltern gemäß nachfolgender Tabelle vorgenommen werden.

Neben den bei 2-phasigen Motoren üblichen Teilungen bis 1/16tel (3.200 Mikroschritte pro Umdrehung bei einem Motor mit 200 Vollschritten) stehen auch Teilungen von 1/2,5-tel bis 1/10-tel zur Verfügung, die Schrittweiten wie bei 5-phasigen Motoren erzeugen (500, 1.000, 2.000 Schritte/U).

Außerdem kann über die jeweils linken drei DIP-Schalter der Phasenstrom der Leistungsstufen in 0,25A-Schritten eingestellt werden. Zusätzlich kann über den Pin17 eine Stromabsenkung auf 50% des eingestellten Nennstroms aktiviert werden, vergleiche Abschnitt 2.5. Sollten trotz aktivierter Stromabsenkung Schritimpulse eingehen, wird die Stromabsenkung automatisch aufgehoben, bis keine Schritte mehr eingehen.

Alle Einstellungen werden im laufenden Betrieb mit einer Verzögerung von max. einer Sekunde übernommen. Die Änderung der Schrittweite kann jedoch zu einem Positionsfehler von bis zu 4 Vollschrritten führen, weswegen die Achsen nach einer Änderung dieser Einstellung neu referenziert werden sollten.

Es gilt folgende Schalterzuordnung:

- S1 – X-Achse
- S2 – Y-Achse
- S3 – Z-Achse
- S5 – optionale 4te Achse

Für jede Achse (n=1,2,3,4) sind 6 DIP-Schalter vorhanden. Die Schalter Sn.1-n.3 sind für die Motorstromeinstellung, die Schalter Sn.4-n.6 für die Schrittaufteilung gemäß den folgenden Tabellen:

Sn.1	Sn.2	Sn.3	Strom
0	0	0	1,0 A (Standard-Einstellung)
0	0	1	1,5 A
0	1	0	1,75 A
0	1	1	2,0 A
1	0	0	2,25 A
1	0	1	2,5 A
1	1	0	2,75 A
1	1	1	3,0 A

Sn.4	Sn.5	Sn.6	Schrittteilung
0	0	0	½
0	0	1	¼ (Standard-Einstellung)
0	1	0	1/8
0	1	1	1/16
1	0	0	1/1
1	0	1	1/2,5
1	1	0	1/5
1	1	1	1/10

2.18 LEDs / Statusanzeigen

Direkt oberhalb des Anschlusses X13 befinden sich einige LEDs, die die aktuellen Betriebszustände der **Slider SFX** anzeigen.

LED1: Statusanzeige

LED2: Toggle-Signal (Sicherheitsfunktion) erkannt

LED3: Kurzschluss an einer der Achsen, Blinkcode identifiziert fehlerhafte Achse

LED4: Abschaltung wegen Überspannung

LED5: Eingangsspannung vorhanden

LED6: 5V vorhanden

Erläuterungen zu den LEDs:

LED1 signalisiert Fehler auf der Karte. Ein kontinuierliches, langsames Blinken zeigt an, dass der Bereit-Kontakt X4 geöffnet wurde. Ein schnelles 4-faches Blinken mit anschließender Pause signalisiert, dass ein Kurzschluss an einem der Motoren aufgetreten ist. LED3 zeigt einen Kurzschluss an einer Achse durch einen Blinkcode an und kann nur durch die Reset-taste gelöscht werden. LED3 blinkt einmal, zweimal oder dreimal für die Achsen 1-3 jeweils mit kurzer Pause und dauernd, um einen Kurzschluss an Achse 4 anzuzeigen.

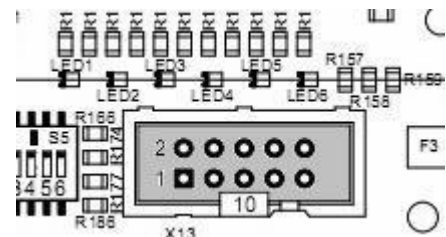
LED2 zeigt an, dass ein gültiges Toggle-Signal an der Karte anliegt. Sollte die Verwendung des Toggle-Signals über JP10 (1-2) aktiviert sein, ohne das LED2 leuchtet (bzw. ohne das ein gültiges Signal anliegt), ist die Karte nicht betriebsbereit.

Steigt die Versorgungsspannung über 44V an, schaltet das Netzteil die 5V für die Logik auf der Karte ab, wodurch auch die Endstufen deaktiviert werden. Dies signalisiert LED4.

2.15 X19 – Anschluss für externe LEDs

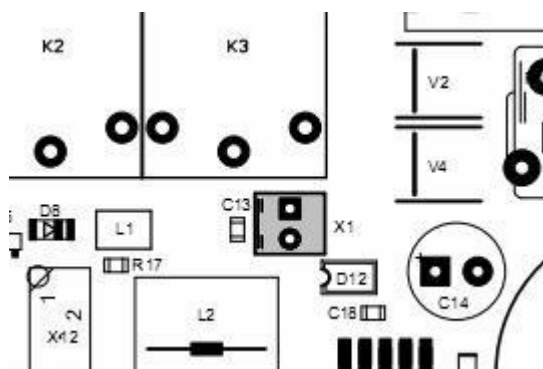
Falls die **Slider SFX** so eingebaut wird, dass die LEDs auf der Karte nicht abgelesen werden können, besteht die Möglichkeit, zusätzliche LEDs am Anschluss X13 anzuschließen, die z.B. in die Gehäusefront eingelassen werden können. Die Belegung von X13 ist:

Pin 1	LED1, Status (VCC)
Pin 2	V_{Motor} (für LED4)
Pin 3	LED4, Überspannung (V_{Motor})
Pin 4	(frei)
Pin 5	LED5, Motorspannung (GND)
Pin 6	LED3, Kurzschluss erkannt (VCC)
Pin 7	LED6, VCC (GND)
Pin 8	LED2, Toggle (GND)
Pin 9	GND/Masse
Pin 10	VCC/+5V



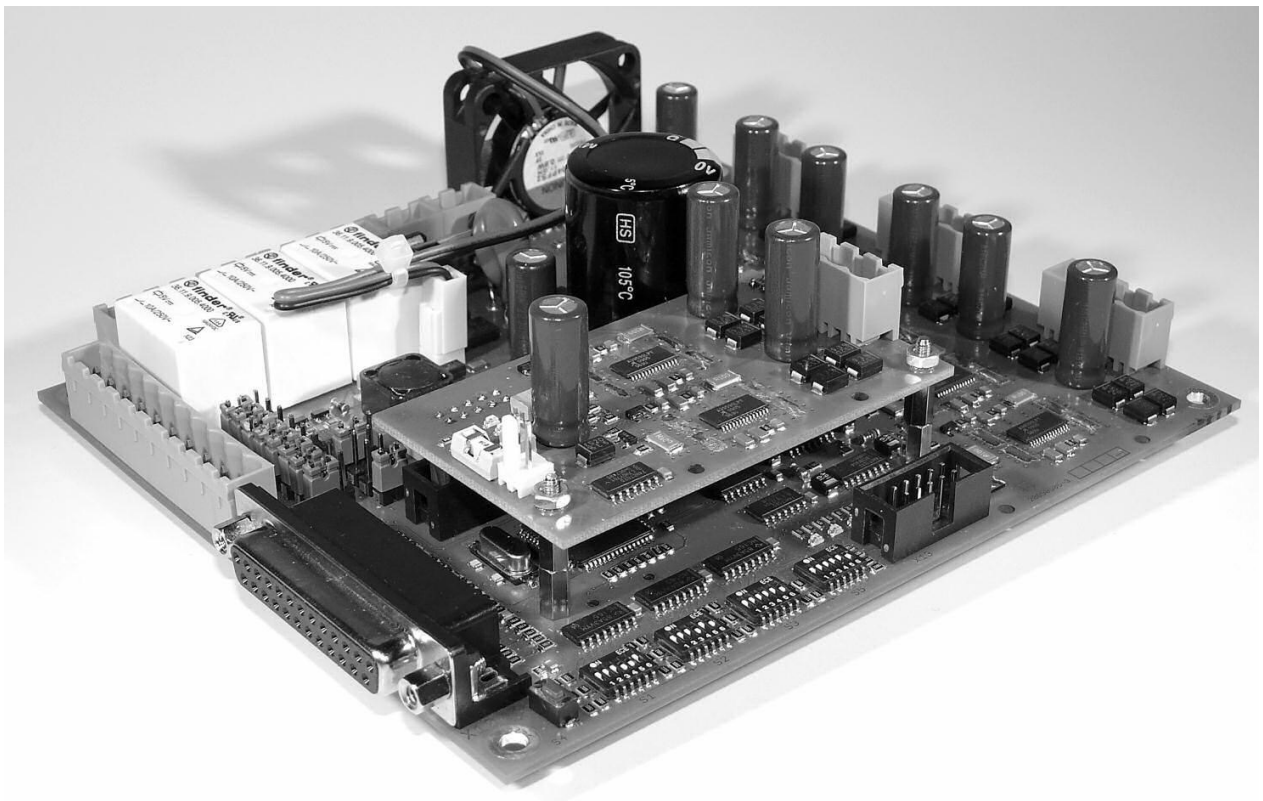
Mit Ausnahme der LEDs 1, 3 und 4 werden alle LEDs gegen Masse anschließen. LED1 und LED3 werden nach VCC verbunden, LED4 nach V_{Motor} . Eine Zusatzplatine für die Frontmontage der LEDs ist als Zubehör erhältlich.

2.20 X1 – Anschluss für Lüfter



Am zweipoligen Anschluss X1 liegen 5V DC für einen seitlich angebrachten Lüfter. Dieser kann wahlweise oben oder unten an der **Slider SFX** angebracht werden, je nach Gehäuseeinbau oder Kühlluftführung im Gehäuse. Falls ein Gehäuse mit integriertem Lüfter verwendet wird, dann sollte der Luftstrom so geführt werden, dass er über die 6 Treiberbausteine läuft. In diesem Fall kann ggf. auf den vormontierten Kartenlüfter verzichtet werden.

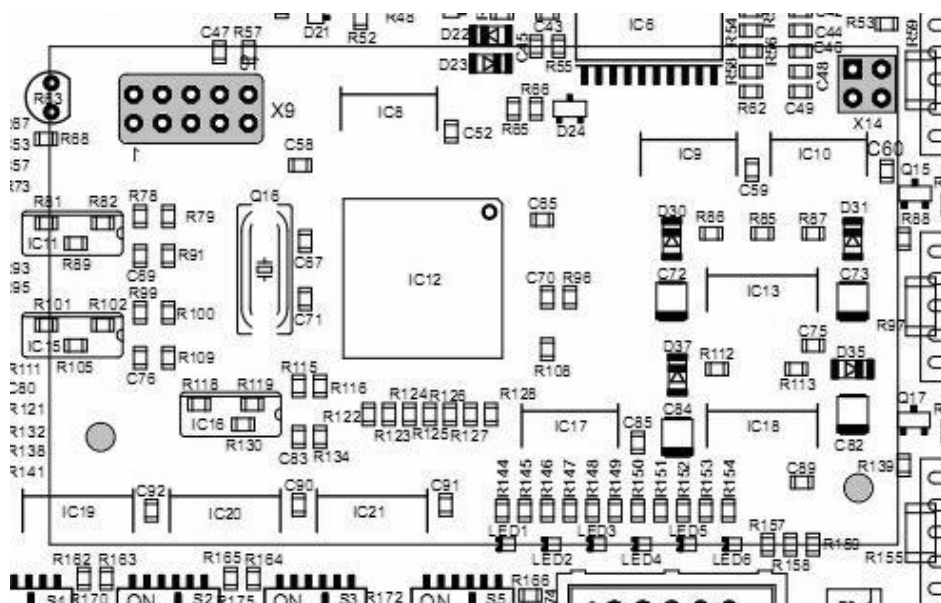
2.21 X9 – Erweiterung um eine vierte Achse

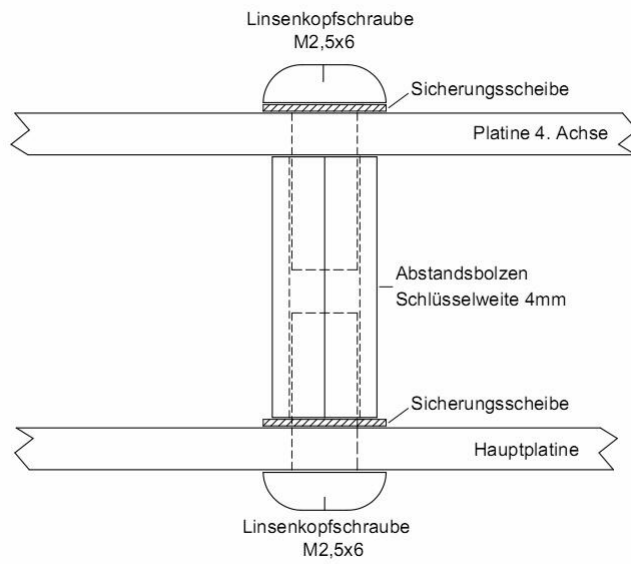


Für die Erweiterung von **SliderSFX** auf vier Achsen stehen an X9 und X14 die erforderlichen Steuersignale zur Verfügung. Die Aufrüstung erfolgt mit einem kleinen Huckepack-Modul, das alle Komponenten samt Steckverbinder für die 4. Achse enthält.

Bei der Montage des Zusatzmoduls sind folgende Punkte zu beachten...

- Abstandsbolzen und Sicherungsscheiben auf Hauptplatine montieren
- Bolzen mit 4mm Steckschlüssel fest anziehen
- Platine für 4. Achse aufstecken
- Platine mit Schrauben und Sicherungsscheiben festschrauben





3 Sicherheitshinweise

Die Schrittmotorkarte **Slider SFX** wird teilweise sehr hohen thermischen und mechanischen Belastungen ausgesetzt. Jegliche Umbauten und Veränderungen an der Karte erfolgen auf Risiko des Betreibers und führen zum Verlust jeglicher Garantie- und Gewährleistungsansprüche.

Sollte die Karte in ein Gehäuse eingebaut werden, so ist dieses mit einer Fremdbelüftung zu versehen. Die Wärme entwickelnden Komponenten erreichen im normalen Betriebszustand Temperaturen von über 70°C.

Weiterhin sind alle geltenden VDE-Bestimmungen und CE-Normen einzuhalten. Speziell beim Anschluss der Versorgungsspannung ist äußerste Vorsicht angebracht. Sehen Sie unbedingt einen Not-Aus-Schalter vor und schalten Sie damit die Antriebe stromlos.

Verwenden Sie für den Anschluss von Motoren und End-/Referenzschaltern getrennte und geschirmte Leitungen. Für Motorleitungen empfehlen wir einen Leitungsquerschnitt von mindestens 0,25 mm². Alle Anschlussleitungen sollten eine Länge von 3 m nicht überschreiten. Die Maschine muss unbedingt geerdet werden, auch der Schirm der Motoranschlußleitung und ggf. die Motoren selbst sind zu erden.

Notizen:

Anschlüsse und Einstellmöglichkeiten im Überblick

Abmessungen: 150*130mm

Befestigungslochbild: 140*120mm

